

CTC EL 36

CTC EL 50



CTC EL 36 och CTC EL 50

kraftfulla elpannor med effekt på upp till 50 kW.

CTC EL 36/50 är det självklara valet för större fastigheter eller som tillskottsvärme till en större värmepumpsanläggning.

Pannorna har smidiga mått 370 x 500 x 650/950 som passar i de flesta installationer.

Inkopplingen av pannans effekt regleras i 7 steg. Antalet steg kan begränsas för lägre panneffekt.

CTC EL 36/50 är utrustade med ett elektroniskt styrsystem OX 2001. Enheten består av två kretskort med alla anslutningar för 230V, elektronik för styr- och reglerfunktionen samt display med 8 st lysdioder för indikering.

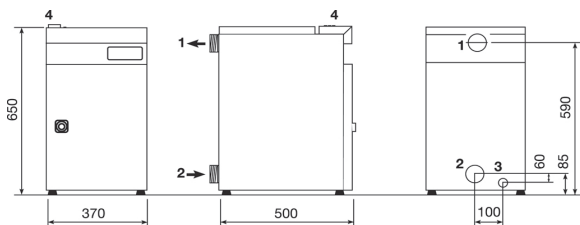
Vill man använda CTC EL 36/50 tillsammans med CTC:s värmepumpar kompletterar man enklast med CTC Ecologic PRO, ett automatiskt, tillförlitligt och lättskött styrsystem för CTC värmepumpar.

CTC EcoLogic PRO sköter hela styrningen av en eller flera värmepumpars drift och övervakning. Styrutrustningen sköter helt automatiskt in- och urkoppling av CTC EL 36/50. CTC EcoLogic PRO kan prioritera varmvattenproduktion eller värme, den kan dessutom hantera upp till fyra stycken olika shuntsystem.

Fördelar CTC EL 36/50:

- Effekt 5,2-50 kW.
- Pannans effekt regleras i 7 steg.
- CTC EL 36 är utrustad med reglerutrustning OX 2001.
- Kompakt storlek för smidig installation.
- Utrustad med inställbart överhettningsskydd.
- Efter spänningsbortfall som varar längre tid än 3 min fördröjs inkoppling av panneffekten 1 tim enligt SEF:s rekommendationer.
- Pannvattentemperaturen regleras efter inställt börvärde.

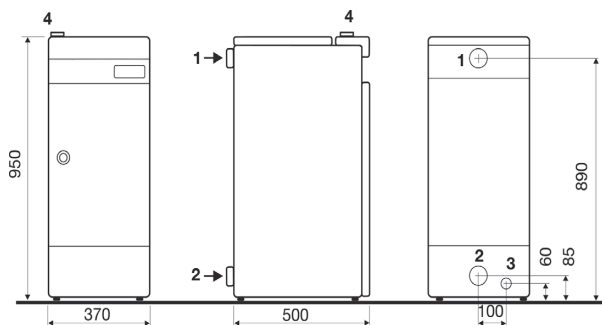
Måttskiss till CTC EI 36



1. Framledning ansl 32 (utv. gängat)
2. Returledning ansl 32 (utv. gängat)
3. Avtappningsledning R1" utv
4. Anslutningsöppning EI 1 x Ø48 3 x Ø22,5

Observera att pannan levereras exkl lastbrytare. CTC EI 36 skall placeras minst 500 mm ovanför golv.

Måttskiss till CTC EI 50



Elpanna CTC EL

Elpanna CTC EL	36	50
Modell	36	50
RSK-nummer	623 13 89	623 13 90
Huvudmått (H x B x D)	650 x 370 x 500	950 x 370 x 500
Vikt kg	40	50
Volym panna l	24	52
Eldata	400V 3N~	
Energiklass värme	D	D
Effekt kW	36	50
Effektsteg kW	5,2	7,5
Antal steg	7	
Ström A	53	75
Rekommenderad säkring A	63	80
Anslutningsbar area mm ²	25	50

Tillbehör

Stativ (EL36) H-500 mm, CTC-nummer [583591002](#)

Kompensator för utomhustemperatur för OX-2001 inkl utomhusgivare (om ej CTC EcoLogic EXT används).

RSK-nummer [624 09 05](#)

3 st strömkännare för sekundärmätning max 5 A.

OBS! Exkl anläggningsanpassad strömtrafo.

RSK-nummer [624 09 04](#)

Installationsexempel med system 3, CTC EcoLogic PRO

