

# CTC Economic

Højeffektiv vandvarmer med  
Heat Injection-teknologi, model: 120, 200, 300



## Effektiv varmtvandsproduktion med minimalt varmetab.

CTC Economic er en serie af vandvarmere med fleksible installationsløsninger. Vandvarmerne fås i tre størrelser: 95, 160 og 230 liter.

CTC Economic har et stilrent design og samme høje kvalitet med hensyn til konstruktion og materialevalg som CTC's varmepumper. Alle rør er skjulte for at få en pæn installation. Der er tilbehørssæt til skjult tilslutning foroven.

Ved hjælp af Heat Injection-teknologien sikrer CTC Economic en effektiv og hurtig opvarmning af det varme brugsvand. Ved udskiftning af din gamle vandvarmer kan du derfor vælge en mindre vandvarmer, fordi CTC Economic producerer varmt vand både hurtigere og mere effektivt end en standard vandvarmer.

For at overholde de strenge krav i Ecodesign-direktiverne er blandingsventilen sidemonteret på vandvarmeren, hvilket minimerer varmetabet. Desuden er den særligt godt isoleret med Neopor-isolering af højeste klasse.

CTC Economic-modellerne er så godt indkapslet, at de opfylder kapslingsklassen IP 44, og derfor kan de installeres i "fugtige" rum, såsom vaskerum og badeværelse. Vandvarmerne kan installeres i de fleste brugsvandssystemer, hvor vandets klorindhold ikke overstiger 50 mg/l, og hvor pH-værdien ikke er lavere end 7,5.

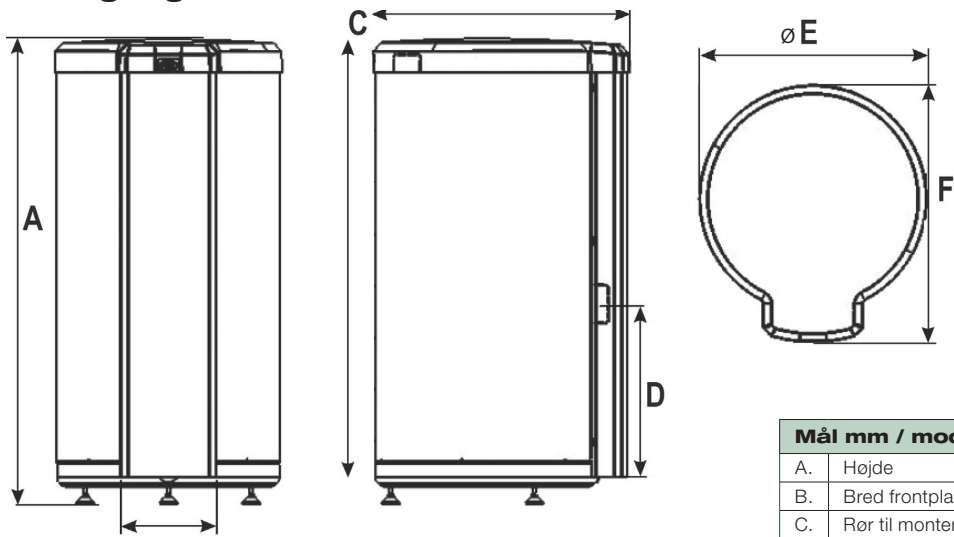
Skala for ecodesign-data (A<sup>+</sup> til F).

## Fordele:

- Miljøvenlig og højeffektiv varmtvandsproduktion takket være Heat Injection-teknologien
- Fås i tre størrelser
- Vandbeholder i rustfrit stål
- Nem installation med fleksibel tilslutning
- Overholder Ecodesign-direktiverne
- Minimalt varmetab
- Stilrent design
- Skjulte rør

Find en CTC distributør i dit land  
[www.ctc-heating.com](http://www.ctc-heating.com)

## Måltegning



**Leverancens omfang:**  
CTC Economic med manual

**Tilbehør:**  
Installationssæt til montering  
foroven  
EN120 RSK-nr.: 6922789  
EN200 RSK-nr.: 6922790  
EN300 RSK-nr.: 6922791

Elektrisk kalkopløser  
RSK-nr. 6246325

Mål mm / model		120	200	300
A.	Højde	770	1170	1620
B.	Bred frontplade	310	310	310
C.	Rør til montering foroven	715	1115	1565
D.	Rør til montering i siden	500	500	500
E.	Diameter Ø	584	584	584
F.	Dybde	670	670	670

Ekstra godt isoleret med Neopori-solering af højeste klasse: A-S1d0

Sidemonteret ventil, som giver et minimalt varmetab.

Heat Injection-teknologi. Hvis vandvarmeren tømmes helt, skal du ikke vente længe, før du har masser af varmt vand igen



Ved montering foroven (tilbehør) skjules tilslutningen helt. Rørene trækkes gennem kanaler i låget, og tilslutningen skjules helt bag frontpladen.

Universalmontering. Vælg mellem montering fra højre eller venstre side eller en helt skjult montering foroven.

Tekniske data 1 x 230 V		120	200	300
CTC-nr.		587100001	587101001	587102001
Mål (dybde x bredde x højde)	mm	670x584x770	670x584x1170	670x584x1630
Vægt	kg	35	45	63
Tilslutning brugsvand	mm	15	15	15
Eldata	V	230V 1N~ 50Hz	230V 1N~ 50Hz	230V 1N~ 50Hz
Mærkeeffekt el	kW	1.95	1.95	3.01
Vandvolumen	liter	95	160	230
Maks. driftstryk	bar	10	10	10
Kapslingsklasse		IP 44	IP 44	IP 44
Belastningsprofil		L	XL	XL
Energieffektivitetsklasse		C	D	C
Energieffektivitet [ $\eta_{WH}$ ]	%	38	38	38
Årligt energiforbrug [AEC]	kWh	2729	4416	4395
Termostatindstilling [ $T_{SET}$ ]	°C	60	50	55
Lydniveau indendørs [ $L_{WA}$ ]	dB	15	15	15
Dagligt elforbrug [ $Q_{elec}$ ]	kWh	12.660	20.110	20.020
Blandet volumen 40 °C varmt brugsvand [ $V_{40}$ ]	liter	146	224	375

Godkendt iht. forordning (EU) 814/2013.

Skala for ecodesign-data: A\* til F.

Energimærkningsmærkater og datablade kan nemt downloades på [www.ctc.se/Ecodesign](http://www.ctc.se/Ecodesign).

